

(12) **PŘEKLAD EVROPSKÉHO
PATENTOVÉHO SPISU**

(10)
CZ/EP 2 686 510 T3

(19)
ČESKÁ
REPUBLIKA



ÚŘAD
PRŮMYSLOVÉHO
VLASTNICTVÍ

- (96) Datum podání evropské přihlášky: **19.03.2012**
(96) Číslo evropské přihlášky: **EP 12716183.4**
(97) Datum zveřejnění evropské přihlášky: **05.07.2012**
(97) Číslo evropského patentu: **EP 2686510**
(97) Datum oznámení o udělení evropského patentu: **02.07.2014**
(30) Právo přednosti:
02.05.2011 AT 2502011
(86) PCT číslo: **PCT/AT2012/050037**
(87) PCT číslo zveřejnění: **WO 2012/088562**
(47) Datum zveřejnění překladu evropského patentového spisu: **15.10.2014**
(Věstník č. 42/2014)

(51) Int. Cl.:

E 05 B 19/00 (2006.01)
E 05 B 27/00 (2006.01)

(73) Majitel patentu:
Kaba GmbH, 3130 Herzogenburg, AT

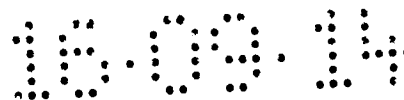
(72) Původce:
KORNHOFER, Markus, A-3451 Michelhausen, AT
NAVRATIL, Heinz, A-3100 St. Pölten, AT

(74) Zástupce:
Ing. Petr Soukup, Vídeňská 635/8, 772 00 Olomouc

(54) Název vynálezu:

Ploché klíče pro uzamykací cylindrickou vložku a uzamykací cylindrická vložka

CZ/EP 2 686 510 T3



Oblast techniky

[0001] Předložený vynález se týká plochého klíče pro uzamykací cylindrickou vložku, zejména pro uzamykací zařízení, s v podstatě rovnými a přibližně rovnoběžnými bočními ploškami klíče, s trnem vybaveným hřbetem a protilehlým ozubeným čelem, které slouží k polohování přidržovacích kolíků rozdělených na kolíky jádra a kolíky obalu, které jsou v zodpovídajících kanálcích klíče tlačeny odpruženými válcovitými jádry proti čelní stěně zubů ve směru ke hřbetu klíče, přičemž v plochých bočních stěnách plochého klíče vytvořené drážky plní úlohu variabilních profilových prvků a vodicích profilových prvků, přičemž se nejméně dvě drážky na jedné straně plochého klíče překrývají a jsou vytvořeny v různých směrech, takže překřížením obou drážek vznikne hrana, která je dosažitelná v kolmém směru k podélné středové rovině plochého klíče, přičemž dále obě křížující se drážky jsou podříznuté, a to v opačných smyslech, přičemž v důsledku těchto podříznutí nejméně u jedné drážky je střed dna drážky – viděno ve směru kolmém k podélné středové rovině klíče – zakrytý. Vynález se dále týká uzamykací cylindrické vložky pro takové provedení plochého klíče.

Dosavadní stav techniky

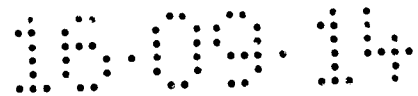
[0002] Ochrana života, sféry soukromí a majetku stojí na nejvyšším místě. Proto patří zámku a klíči mimořádný význam. U uzamykacích systémů budou definovány přístupové oblasti a uskuteční se přiřazení každého klíče ze systému k jednomu zámku anebo k několika zámkům. Tohoto přiřazení resp. vyloučení klíče a zámku pokud jde o uzamykací funkci bude u uzamykacích systémů dosaženo u uzamykacích cylindrických vložek s plochými klíči kromě jiného změnami průřezových profilů klíčů a průřezu klíčového kanálu. Klíč je vhodný pro zámek pouze tehdy, když obrys průřezu klíčového kanálu zodpovídá průřezu plochého klíče anebo jej obepíná. V případě, že obrys průřezu plochého klíče protíná obrys průřezu klíčového kanálu, klíč nevlastní uzamykací oprávnění k uvedené uzamykací cylindrické vložce.

[0003] Toto přiřazení klíče k cylindrické vložce pomocí profilu – tedy průřezu klíče, zejména plochého klíče, a klíčového kanálu uzamykací cylindrické vložky – platí samozřejmě také pro jednotlivou, samostatnou vložku a pro jednotlivý klíč, který není bezprostředně součástí uzamykacího systému.

[0004] Bezpečnostním požadavkům vyhovuje, když klíč nelze jednoduchým způsobem kopírovat. Náhradní klíče bude moci získat u výrobce originálu pouze oprávněná osoba po předložení zajišťovacího listu a po přísné kontrole její identity. Pokud jsou v obchodní síti dostupné surové klíče, klíčová služba je schopná vyrobit bez problémů pomocí kopírovací frézky zhotovením ozubení na čelní straně trnu náhradní klíč. Pokud kopírovací frézka navíc dokáže snímat také příčný průřezový profil na plochých bocích originálního klíče a je vybavena zodpovídajícími frézovacími nástroji, lze náhradní klíč zhotovit třiskovým obráběním také z kovové destičky. Pokud tedy do nynější doby díky omezení volného přístupu k surovým klíčům pro blokované klíčové profily na trhu nebylo zhotovení náhradních klíčů možné, dnes už existují pro klíčové služby technické možnosti zhotovovat kopie klíčů, jak pokud jde ozubení, tak i pokud se jedná o profil. Snímání profilu klíče se uskutečňuje mechanicky anebo opticky ze strany. Po tomto bočním nasnímání následuje provedení zápichu, respektive posun jednoho anebo několika frézovacích nástrojů pro zhotovení drážek ve tvaru U anebo V, případně pravoúhelníkových drážek. Naklopením surového klíče lze vytvořit také drážky probíhající šikmo ke středové linii průřezu profilu, například jako podřezané drážky.

[0005] Problematické je přitom to, že klíčové služby obvykle zhotovují profil klíče o něco „menší“, tj. všechny drážky vyhotoví o něco málo širší a hlubší, aby bylo bezpečně možné zasunout trn klíče do klíčového kanálu. Následkem toho se občas stává, že do cylindrické vložky se dá zasunout také klíč, který pro ni není určen (takzvané příčné uzávěry). Tím se často znehodnotí celý uzamykací systém.

[0006] V patentovém spise EP 1362153 B byl navrhován profilový systém pro vytváření příčného profilu plochých klíčů s v podstatě rovnými a přibližně paralelními plochými boky a se zodpovídajícími klíčovými kanály v uzamykacích cylindrických vložkách, u kterého nebylo možné za použití klíčovými službami v té době používaných frézovacích zařízení pro frézování profilu klíče vypracovat profil jednou pracovní operací. To bylo dosaženo u plochých klíčů s v podstatě rovnými a přibližně paralelními plochými boky a se zodpovídajícími klíčovými kanály tím, že nejméně z jedné drážky, především z drážky vodícího profilu, vychází minimálně jedna odbočující drážka a že směry zápichu hlavní a odbočující drážky jsou rozdílné a rozcházejí se například o 60°. Při bočním snímání profilových drážek originálního klíče během kopírování je odbočující drážka zachycena jen nedostatečně anebo není zachycena vůbec. Musela by se zhotovit po novém upnutí surového klíče a novém nasnímání originálního klíče. Nové upnutí pro zhotovení profilové drážky se zápichem vedeným v jiném úhlu než má původní zápich



vedený ve středové linii profilové drážky však nevyhnutně způsobí boční posun, takže odbočující drážku resp. z drážky do strany vycházející další drážku nebylo možno s nízkými náklady zhotovit, ani pokud jde o rozměry, ani pokud jde o funkčnost.

[0007] Z hlediska nákladů výhodná a přesná výroba byla v praxi možná jen v továrně vyrábějící zámky, která disponuje profilovými protahovacími stroji a velkými frézovacími středisky, protože tady nedochází k chybám způsobeným opakovaným upínáním, a to z toho důvodu, že se neprovádějí separátní pracovní operace vyžadující opětné zaměření výchozí polohy.

[0008] Přesto je v principu možné kopírovat klíče tohoto druhu, (i když to je spojeno s vysokými náklady), pokud se drážky zhotoví výrazně větší (širší a hlubší). Podle patentu EP 1362153 B se sice předpokládá, že v bezprostřední blízkosti se nacházejí další drážky, takže při příliš velkorysém vyfrézování klíč ztrácí svoji stabilitu; tj. klíčová služba nemůže jednoduše vytvořit tak velkou drážku, že by tato drážka okopírovaného klíče obsahovala drážku a odbočující drážku originálního klíče. Klíčová služba však může vytvořit – o něco větší – drážku a odbočující drážku bez toho, aby klíč ztratil svoji stabilitu anebo svoji uzamykací schopnost.

[0009] Klíč ve výše uvedeném provedení je známý z patentu EP 1217151 A, protože když v obr. 5 vpravo dole se zvolí řešení, při kterém se nejspodnější drážka nevyfrézuje, ale nad ním ležící drážka se vyfrézuje v plné hloubce, u této drážky je střed dna drážky překrytý. Drážku je však možno přesto nasnímat, protože dno drážky je rovinné, a jeden z obou přechodů boků drážky ke dnu drážky a s ním bezprostředně sousedící část dna drážky se dá nasnímat.

[0010] Z patentu AT 500638 B je známé řešení, které předpokládá snímací kolík umístěný v zámku, který u podřezané drážky zjistí, jestli je skutečně provedena jako podřezaná anebo jestli je jednoduše nahrazena V drážkou zhotovenou v přiměřeně větší šíři. U tohoto snímacího kolíku však bylo nevýhodné to, že fungoval pouze v jednom směru. To znamená, pokud byl zámek namontován nesprávně, dal se ilegálně okopírovaným klíčem odemknout, ale potom se už nedal zamknout. Avšak také v případě správné montáže bylo problematické, když ilegálně okopírovaný klíč použily oprávněná osoby; mohly by se samy uzamknout a potom by pokoj anebo byt už nemohly odemknout.

[0011] Kromě toho i nárůst stupně bezpečnosti byl nevelký, protože se snímala pouze existence podřezání, ale nekontrolovalo se přesné provedení drážky a odbočující drážky.

Představení vynálezu

[0012] Úlohou předloženého vynálezu je navržení plochého klíče, u kterého by kopírování bylo ještě obtížnější než u klíčů podle patentů EP 1362153 B, resp. AT 500638 B, resp. EP 1217151 A.

[0013] Podle vynálezu je toho dosaženo tím, že nejméně u jedné drážky je také přechod boku drážky do dna drážky zakryt podřezáním – viděno v kolmém směru k podélné středové rovině klíče.

[0014] Vychází se při tom z následující úvahy: Když je dno drážky zakryté, je mimořádně obtížné zjistit přesné údaje o drážce (hloubka, šířka, úhel, poloha). Hrana, která vzniká průseku obou drážek, se dá v zámku zjistit vyhmatáním. Tuto hranu však klíčová služba nemůže přímo zhotovit, protože její poloha vyplývá pouze z uvedeného protnutí obou drážek. Pokud není možné přesně zjistit data přinejmenším jedné drážky, nenachází se tato hrana na předpokládaném místě a klíč nezamyká.

[0015] Kvůli této hraně, která se dá vyhmatat, není možné při kopírovacím frézování jednoduchým způsobem vytvořit trapézovitou drážku, která by obsáhla obě drážky originálního klíče. Následkem vyhmatání hrany uvnitř zámku je pro to, aby klíč zamykal, absolutně nevyhnutným předpokladem, aby obě drážky byly zhotoveny správně.

[0016] Je mimořádně výhodné, když oba úhly podříznutí jsou rozdílně velké. V tomto případě vede totiž vyfrézování trapézovitou frézou k vytvoření jiného tvaru přinejmenším jednoho boku drážky. Kromě toho v tomto případě nelze z úhlu boků jedné drážky usuzovat, jaký úhel má druhá drážka, což by ulehčilo proměření originálního klíče.

[0017] S ohledem na záruku, kterou poskytuje provedení podle vynálezu v každém případě také u uzamykacích systémů vždy (tedy u všech klíčů, až po klíče s nejnižšími právy), je účelné, aby obě drážky byly řešeny jako prvky vodícího profilu. Vodící profil je vytvořen v rámci uzamykacího systému u každého klíče, tak že tím je v každém případě zaručena požadovaná bezpečnost.

[0018] Je výhodné, když se aspoň jedna z obou drážek překrývá s jednou z vodících drážek profilu na protilehlé straně plochého klíče. Jak je známo, zvyšuje to obtížnost zavedení pomůcek, které by mohly posloužit jako paklíč pro překonání zámku.

[0019] Kromě toho je účelné, když se mezi překrývajícími se drážkami a čelem klíče nachází

nejméně jedna korýtkovitá drážka, přičemž bok korýtkovité drážky svírá úhel α menší než 90° , nevýhodněji mezi 30° a 45° , se středovou rovinou plochého klíče, a druhá boční stěna korýtkovité drážky svírá se středovou rovinou plochého klíče úhel β o hodnotě mezi 93° a 97° . Opatřeními, která jsou známá z patentu AT 500638 B, se vyloučí vznik ostrých hran na klíči.

[0020] Uzamykací cylindrická vložka pro plochý klíč výše popsaného druhu je vybavena válcovitým tělesem a nejméně jedním v otvoru válcovitého tělesa otočně uloženým válcovým jádrem, které je vybaveno profilovaným klíčovým kanálem, a přidržovacími kolíky, které jsou rozděleny na kolíky jádra a kolíky obalu, které jsou v zodpovídajících kanálcích klíče tlačeny odpruženými válcovitými jádry proti čelní stěně zubů ve směru ke hřbetu klíče. Vytvořený klíčový kanál je zrcadlovým protikladem zodpovídajícího klíče. Profilování klíčového kanálu vykazuje dvě ze společného kořene na jednom boku klíčového kanálu vycházející žebra, která se rozbíhají ve tvaru V směrem k boku klíčového kanálu v ostrých vnějších úhlech, které jsou komplementární k oběma překrývajícím drážkám plochého klíče. Podle vynálezu se dále nachází nejméně v jednom válcovém jádru dotekový prvek, který se dotýká hrany vznikající při protínání obou drážek, která může být vytvořena také jako ploška, a v případě, že hrana resp. ploška leží příliš hluboko, blokuje uzamykací válec.

[0021] Následkem toho klíč neuzamyká ani při příliš vysoko, ani při příliš nízko ležící hraně: když je hrana příliš vysoká, klíč se nehodí do klíčového kanálu. Když je příliš nízká, dotekový prvek zámek zablokuje.

[0022] S výhodou se dále používá dotekový prvek, který zjišťuje existenci podřezání jedné drážky, a pokud toto podřezání nezaznamená, zablokuje uzamykací válec. Tím se vyloučí možnost, že podřezaná drážka se nahradí v zodpovídajícím poměru zvětšenou drážkou ve tvaru V.

[0023] Tyto dotekové prvky jsou uvnitř válcového jádra přibližně radiálně posuvné anebo také otočné a opírají se o rameno podřezání klíčové drážky anebo o hranu anebo o plošku mezi ve tvaru V se rozbíhajícími drážkami v klíči. U správného klíče se potom jedna část dotekového prvku nachází v takové poloze, že prvek vyplňuje vybrání v jádru válce na ploše obalu a jeden kolík tělesa může proklouznout při uzamykání přes zaplněné vybrání. Nesprávný klíč se buď vůbec nedá vsunout do klíčového kanálu, anebo kolík tělesa v rovině, kde se nachází dotekový prvek, zaskočí do nyní otevřeného vybrání v jádru válce, takže ten se už nedá otočit dále (ale dá se otočit zpět).

Krátký popis vyobrazení

[0024] Ve vyobrazeních jsou znázorněny příklady provedení předmětu vynálezu. Obr. 1 ukazuje boční pohled na klíč. Na obr. 2 je obrys řezu vedeného podél linie II – II z obr. 1 s jedním prvním profilem provedeným podle vynálezu. Obr. 3 znázorňuje obrys řezu analogicky k obr. 2 s jiným profilem provedeným podle vynálezu. Obr. 4 ukazuje válcové jádro se zasunutým klíčem podle obr. 1 a 2, obrázky 5 a 6 znázorňují řezy vedené podél rovin V resp. VI na obr. 4.

Způsob(y) provedení vynálezu

[0025] Klíč 1 (plochý klíč) uzamykacího systému vykazuje v průřezu profil, zejména vodící profil s drážkami 2, 3. Tento vodící profil plní úlohu polohování klíče v klíčovém kanálu. Obě drážky 2, 3 se navzájem překrývají. Směr zápichu X ke zhotovení drážky 2 a směr X_1 ke zhotovení drážky 3 jsou rozdílné. Následkem toho není možné z jednoho směru zápichu odhadnout směr druhého zápichu, což by ulehčilo proměření klíče.

[0026] Přitom je podstatné, že drážky 2, 3 jsou podřezané, a to v opačných směrech. (Tj. když se úhly X a X_1 mezi směry zápichu a podélnou středovou rovinou zakreslí tak, že jsou menší než 90° , potom je měřen úhel X ve směru ke hřbetu klíče, ale úhel X_1 je měřen směrem k ozubení.) Následkem toho není možné zjistit střed 4 drážky 2 (a tím její hloubku) osaháním pomocí čidla vedeného kolmo na podélnou středovou rovinu 6 klíče, což také podstatnou měrou komplikuje zjištění přesných dat drážky 2 (tedy její šířku, hloubku, polohu a úhel X). Není možné nasnímat přechodovou oblast 4' od boku drážky k jejímu dnu.

[0027] Následkem z toho vyplývajících nepřesností při dodatečném proměřování je téměř nemožné při zhotovování kopie klíče vyfrézovat přímo hranu 5, která vzniká při překrývání obou drážek 2, 3 tak, aby byl dodržen správný odstup od boku 7 klíče 1.

[0028] Na obr. 2 jsou dále mezi překrývajícími se drážkami 2, 3 a ozubeným čelem trnu klíče čárkovane znázorněny korýtkovité drážky 40 resp. 41. Tyto drážky jsou součástí variačního profilu, který vzniká přítomností anebo odstraněním jednotlivých drážek v systému, resp. znázorněným rastrem všech těchto případně se překrývajících korýtkovitých drážek 40 resp. 41. Na základě už výše uvedeného provedení úhlů boků drážek je možné vytvořit povrchovou strukturu bez rušivých ostrých hran. Obr. 2 dále znázorňuje také vodící profilovou drážku 42, jejíž dno se překrývá se dnem drážky 2, takže klíčový kanál při konformním komplementárním

provedení znemožňuje vsunutí plíšku pro účely detekce tvaru. Toto překrytí tu znamená překročení tangenciální roviny probíhající paralelně s podélnou středovou rovinou 6 na drážce 2 přes jinou protilehlou drážku 42.

[0029] Obr. 3 znázorňuje klíč 1', který je kromě drážek 2 a 3 vybaven navíc také drážkami 2' a 3', které mají analogické geometrické vlastnosti jako drážky 2 a 3. Hrana je uvnitř drážek 2' a 3' upravena do tvaru opěrné plošky 5'.

[0030] Na obrázku 4 je znázorněno zodpovídající jádro válce 9 s klíčem 1 podle obrázků 1 a 2, resp. 3. Podstatné jsou přitom oba dotekové prvky 11 a 12, které je možno lépe vidět na obr. 5 a 6.

[0031] Oba dotekové prvky 11 a 12 jsou vedeny v zodpovídajícím vybrání jádra válce 9 tak, že se sice mohou pohybovat ve směru kolmém na podélnou středovou rovinu klíče 1, ale nemohou se výrazněji naklápět. U obou dotekových prvků 11 a 12 je jeden konec volný (dolní konec, jak je možno vidět na obrázcích 5 a 6), druhý konec se dotýká klíče 1, a to u dotekového prvku 11 na hraně 5 (styčná plocha 5'), u dotekového prvku 12 na podřezání 8. V místě těchto dotekových prvků 11 a 12 jsou zvenčí na jádru válce vyfrézované prohlubně 21, 22, 31, 32, které se z vnějších stran dotekových prvků 11, 12 pomalu prohlubují a ve střední části dotekových prvků 11, 12 končí schůdkem 21', 22', 31' a 32'. Tyto prohlubně leží v paralelních rovinách průřezu, ve kterých jsou v tělese válcové vložky vytvořeny úchyty kolíčků.

[0032] Pokud se jádro válce pootočí tak daleko, že kolíčky pouzdra dosáhnou místo těchto prohlubní, u správného klíče sklouznou po dotekových prvcích 11 resp. 12 přes příslušný stupínek 21', 22', 31' resp. 32'. U nesprávného klíče, u kterého hrana 5 anebo doteková ploška 5' leží příliš hluboko, resp. není vytvořeno podřezání 8, dotekové prvky 11, 12 nepřekryjí prohlubně na jádru. Pružinky kolíčků tělesa zatlačí tyto kolíčky do zodpovídajících prohlubní 21, 22, 31 resp. 32, tak že kolíčky tělesa dolehnou na příslušný schůdek 21', 22', 31' resp. 32' a jádro válce 9 se nedá otočit dále. Protože však tyto prohlubně v opačném směru mají zmenšující se hloubku, jádro válce 9 se dá otočit zpět a nevhodný klíč se dá z vložky vytáhnout. Takto to funguje v obou směrech, tedy také v případě, že dvojstranná cylindrická vložka je namontovaná opačně.

[0033] Zvláštní předností tohoto druhu snímání je skutečnost, že obal cylindrické vložky není nutno upravovat, všechny nutné znaky se dají zhotovit v jádru válce 9.

[0034] Pokud jsou na kopii klíče drážky 2, 3 nedostatečně vypracované, tj. jsou příliš úzké anebo ne dost hluboké, není vůbec možné vsunout klíč do klíčového kanálu kvůli kolizi se

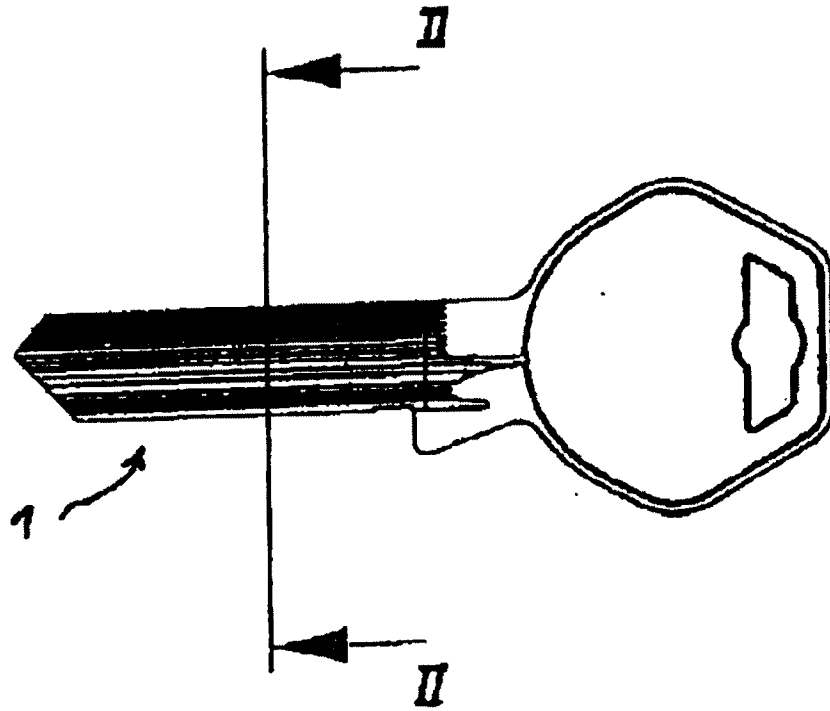
zodpovídajícími žebry v klíčovém kanálu jádra válce 9.

[0035] Je nutno poukázat na skutečnost, že v praxi není potřebné vyhotovit dodatečné snímání pomocí dotekových prvků 11 a 12 u všech zámků uzamykacího systému, protože klíčová služba nemůže vědět, jestli tyto prvky v zámku jsou anebo ne. Klíčová služba nebude kopírovat žádné klíče, pokud si její pracovníci nejsou jisti tím, jestli klíč bude fungovat anebo ne. Pokud se přesto vyhotoví náhradní klíč, je možné, že bude fungovat v některých zámcích, ale určitě nedokáže odemknout například hlavní vchody. Tím zhotovování dalších takových „kopií“ ztrácí smysl.

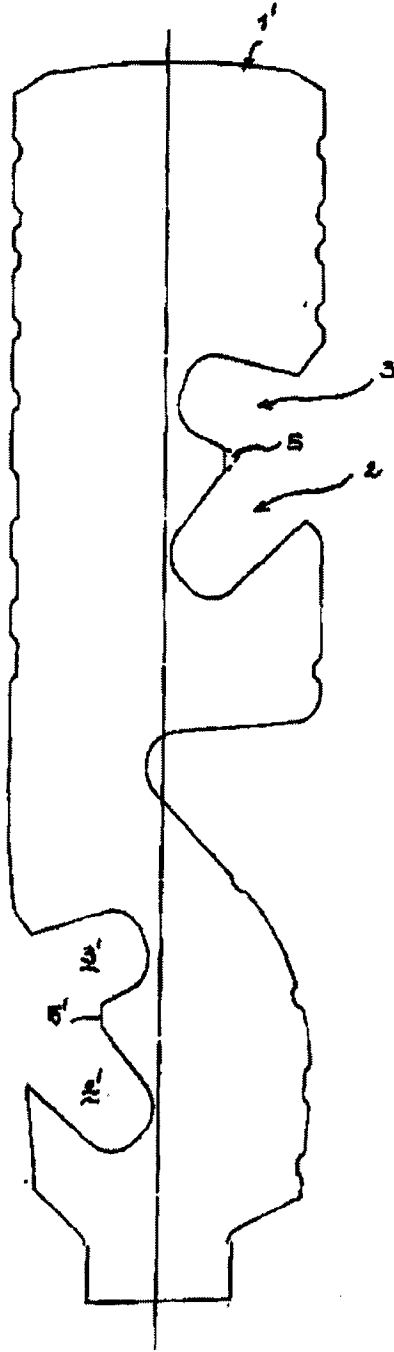
Patentové nároky

1. Plochý klíč (1, 1') pro uzamykací cylindrickou vložku, zejména pro uzamykací systémy, s v podstatě rovnými a přibližně paralelními plochými stranami klíče, s hřbetem klíče a s jemu protilehlým ozubením na čelní straně trnu k polohování přídržovacích kolíčků rozdělených na kolíky jádra a kolíky obalu, které jsou v zodpovídajících kanálcích klíče tlačeny odpruženými válcovitými jádry proti čelní stěně zubů ve směru ke hřbetu klíče, přičemž v plochých bočních stěnách plochého klíče vytvořené drážky plní úlohu variabilních profilových prvků a vodicích profilových prvků, přičemž se nejméně dvě drážky (2, 3) na jedné straně plochého klíče překrývají, jejich směry zápinu X a X_1 jsou různé, takže překřížením obou drážek (2, 3) vznikne hrana (5), kterou je možno snímat ve směru kolmém na podélnou středovou rovinu (6) plochého klíče (1), přičemž dále obě překrývající se drážky (2, 3) jsou podřezané, a to v opačných směrech, přičemž následkem těchto podřezání (8) nejméně u jedné drážky (2) je střed (4) dna drážky – viděno ve směru kolmém na podélnou středovou rovinu (6) klíče – zakrytý, **vyznačující se tím, že** nejméně u jedné drážky (2) následkem podřezání je zakrytý také přechod (4') boku drážky do dna drážky (8) - viděno ve směru kolmém na podélnou středovou rovinu klíče (1, 1').
2. Plochý klíč podle nároku 1, **vyznačující se tím, že** oba úhly podřezání (X a X_1) jsou různě velké.
3. Plochý klíč (1) podle jednoho z nároků 1 anebo 2, **vyznačující se tím, že** obě drážky (2, 3) plní úlohu vodicích profilových prvků.

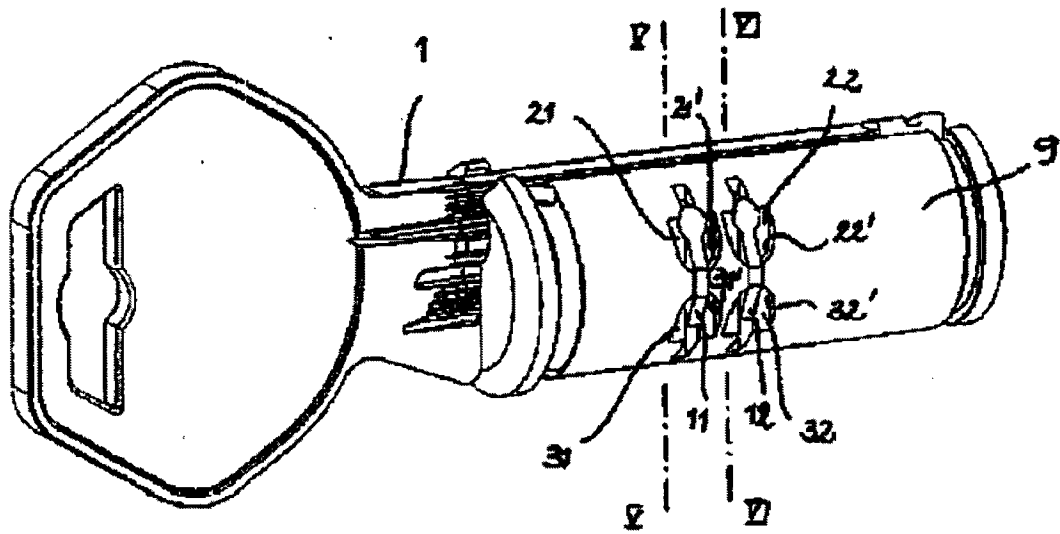
4. Plochý klíč podle nároku 3, **vyznačující se tím, že** nejméně jedna z obou drážek (2, 3) se překrývá s jednou z vodicích drážek profilu (42) na protilehlé straně plochého klíče (1, 1').
5. Plochý klíč podle některého z nároků 1 až 4, **vyznačující se tím, že** mezi drážkami (2, 3) a čelem klíče se nachází nejméně jedna korýtkovitá drážka (40, 41), přičemž bok korýtkovité drážky (40, 41) svírá s podélnou středovou rovinou plochého klíče (1) úhel menší než 90° , přednostně mezi 30° a 45° , a druhý bok korýtkovité drážky (40, 41) svírá s podélnou středovou rovinou plochého klíče (1) úhel β o hodnotě mezi 93° a 97° .
6. Uzamykací cylindrická vložka pro plochý klíč podle některého z nároků 1 až 5, s válcovitým tělesem a s nejméně jedním v otvoru cylindrického tělesa otočně uloženým válcovitým jádrem, které má profilovaný klíčový kanál, a s přidržovacími kolíky rozdělenými na kolíky jádra a kolíky obalu, které jsou v kanálcích cylindrického tělesa a válcovitého jádra tlačeny pružinkami proti čelní stěně zubů ve směru ke hřbetu klíče, přičemž profil klíčového kanálu vykazuje dvě ze společného kořene na jednom boku klíčového kanálu vycházející žebra, která se rozbíhají ve tvaru V směrem k boku klíčového kanálu v ostrých vnějších úhlech, **vyznačující se tím, že** obě ve tvaru V se rozbíhající žebra jsou komplementární k oběma překrývajícím se drážkám (2, 3, 2', 3') plochého klíče (1, 1').
7. Uzamykací cylindrická vložka podle nároku 6, **vyznačující se tím, že** nejméně v jednom válcovém jádru je vytvořen dotekový prvek (11), že hrana (5) vznikající v místě protnutí obou drážek (2, 3, 2', 3') plochého klíče (1, 1'), může být vytvořena také jako ploška (5') je polohově snímána a v případě, že hrana (5) resp. ploška (5') leží příliš hluboko, blokuje uzamykací válec.
8. Uzamykací cylindrická vložka podle nároků 6 anebo 7, **vyznačující se tím, že** nejméně v jednom válcovém jádru je vytvořen dotekový prvek (12), který zjišťuje existenci podřezání (8) jedné drážky (2), a pokud toto podřezání (8) nezaznamená, zablokuje uzamykací válec.



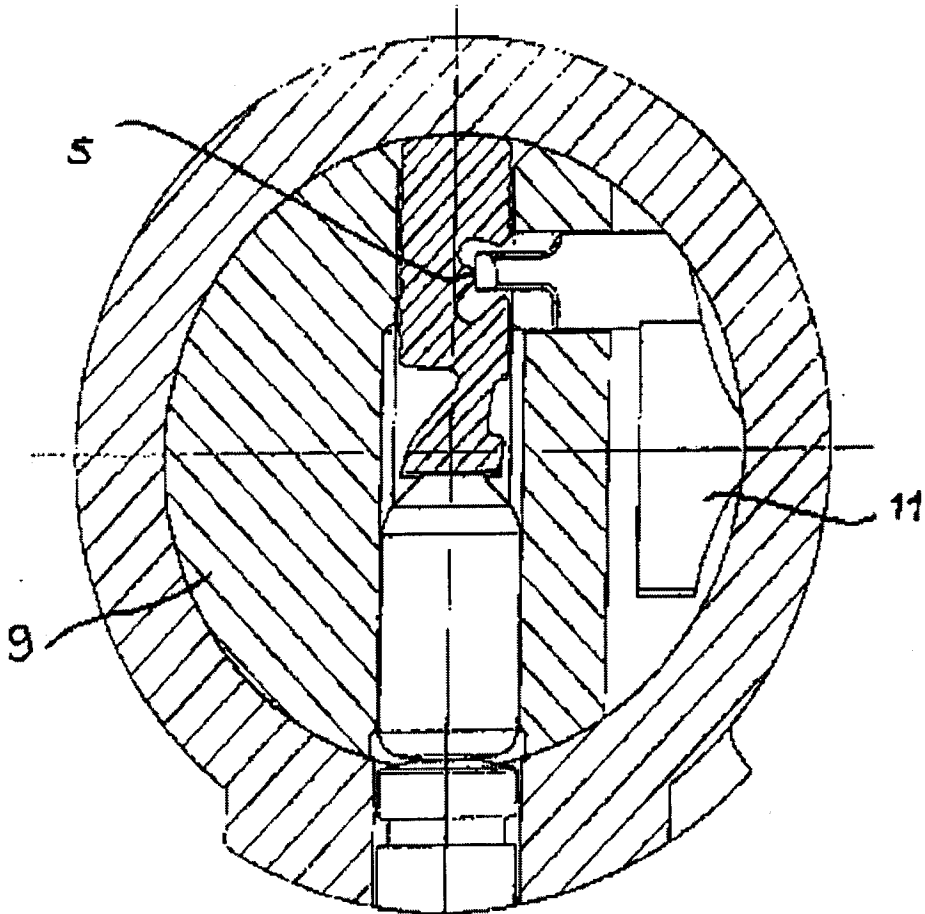
OBR. 1



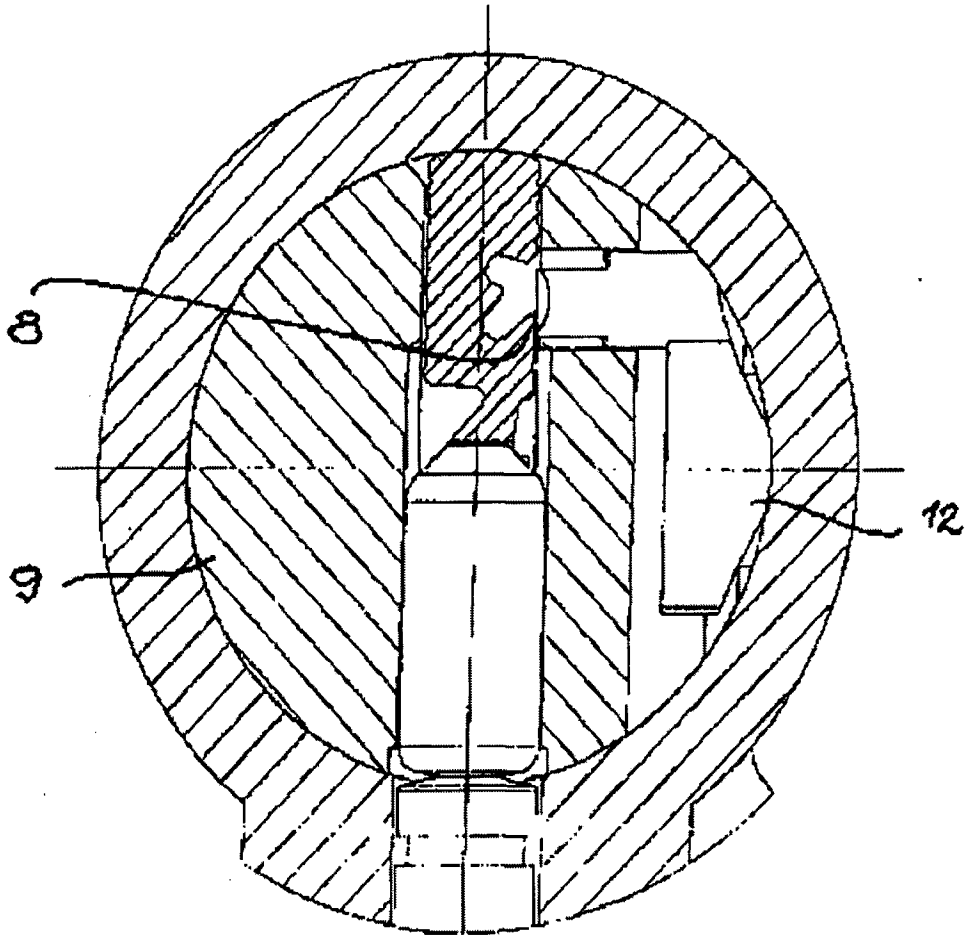
OBR. 3



OBR. 4



OBR. 5



OBR. 6