




#### ■ Pro tloušťku dveří do 48 mm

Požadavky dle pr EN 1906, stejný design kliky jako u kování série 2500 resp. 2550, se zpětnou pružinou, přestavitelné vpravo/vlevo, se zajištěním proti protočení, povrchová úprava matný chrom (MCH).

Odolnost proti ohni T30 dle ÖNORM 

#### ■ Provedení pro sérii 2570

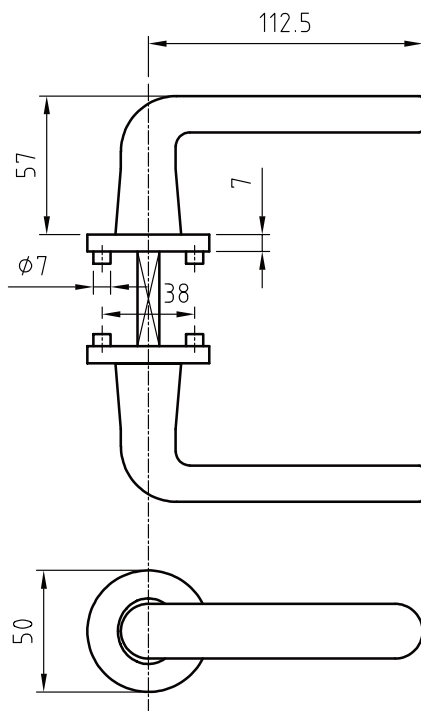
Na klíč BB	<b>2570.BB.MCH</b>	vnější a vnitřní štít děrován na BB
Koule/klika	<b>2570.PZ.MCH</b>	vnější a vnitřní štít děrován na profilovou vložku
WC a koupelny	<b>2570.WC.MCH</b>	vnější štít s knoflíkem nouzového otevírání (proříznutý), vnitřní štít s otočným knoflíkem
Střelkové provedení	<b>2570.FA.MCH</b>	bez rozetky na klíč

#### ■ Objednací příklad pro sérii 2570

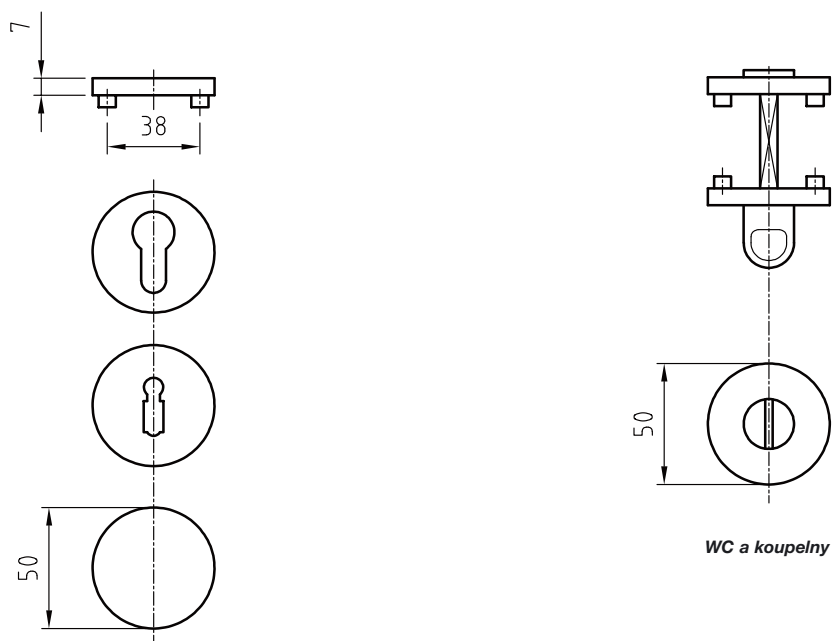
č. artiklu: **2570.** **BB** **MCH**  
 matný chrom  
 děrováno na BB  
 série kování

provedení	PZ	BB	WC
trn	8,5	8,5	8,5

Všechny rozměry v mm

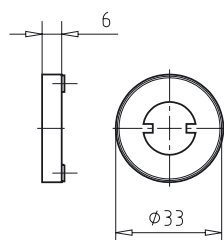


**ROZETY**

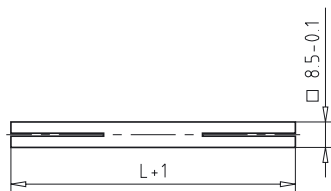




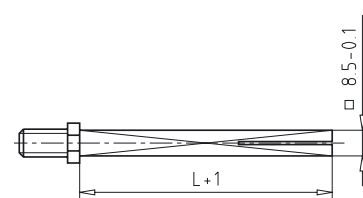
Artikl 2550.7.MCH



Artikl BT5



Typ BT24



Typ BT23

tloušťka dveří	L
39 - 54	95
54 - 69	120
69 - 84	145

Všechny rozměry v mm

tloušťka dveří	L
39 - 54	75
54 - 69	90
69 - 84	105

Všechny rozměry v mm

## ■ Provedení pro příslušenství série 2500/2550/2530

### Okenní olivy (požadavky dle pr EN 1906)

Klika kovaná **2550.7.MCH** matný chrom

### Trn kliky (TS = tloušťka dveří v mm)

95 mm, für TS 39-54 **BT24.95.8,5(8)** 8,5 mm (standardní provedení, Rakousko) nebo 8 mm  
 120 mm, für TS 54-69 **BT24.120.8,5(8)** pozinkovaný  
 145 mm, für TS 69-84 **BT24.145.8,5(8)**

### Trn převodu (TS = tloušťka dveří v mm)

75 mm, für TS 39-54 **BT23.75.8,5(8)** 8,5 mm (standardní provedení, Rakousko) nebo 8 mm  
 90 mm, für TS 54-69 **BT23.90.8,5(8)** pozinkovaný  
 105 mm, für TS 69-84 **BT23.105.8,5(8)**

### Upevňovací šrouby M 8 a M 6, třída 8G (TS = tloušťka dveří v mm)

Pro sérii 2500, TS 39-54 **BT1.35.CH.M8** délka 35 mm, pochromované  
 Pro sérii 2500, TS 54-69 **BT1.50.CH.M8** délka 50 mm, pochromované  
 Pro sérii 2500, TS 69-84 **BT1.70.CH.M8** délka 70 mm, pochromované  
 Pro sérii 2550/2530 **BT2.100.MP.M6** délka 100 mm, mosaz leštěná  
 Pro sérii 2550/2530 **BT2.100.MCH.M6** délka 100 mm, matný chrom  
 Pro sérii 2550/2530 **BT2.100.GCH.M6** délka 100 mm, leštěný chrom

### Různé drobné díly

Zpětná pružina sérii 2500/2550 **BT5** (ne pro sérii 2530)  
 Ložisko kliky **BT3**