



Rukojeť (koule excentrická)



koule centrická

■ Pro tloušťku dveří od 39 – 54 mm

Požadavky dle pr EN 1906, klika z ušlechtilé oceli, štíty s děrováním na profilovou vložku, přestavitelné vpravo/vlevo, rozteč 72, 85, 88, 90 a 92 mm, 2 upevňovací šrouby M 8 x 35 mm s inbusovým šestihranem, povrchová úprava ušlechtilá ocel satinovaná (NR).

Odolnost proti ohni T90 dle ÖNORM



■ Provedení pro sérii 2750

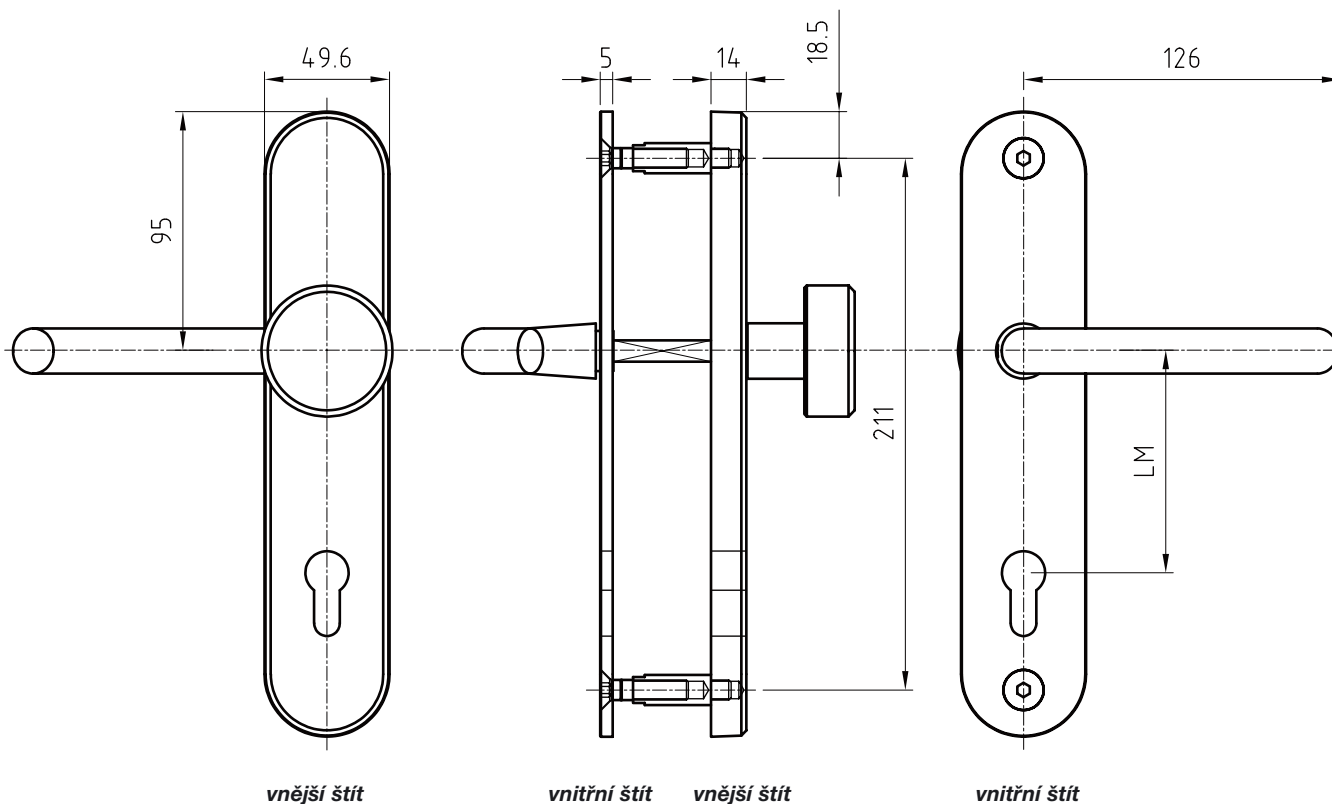
Klika/klika	2750.DD.PZ.NR	vnější a vnitřní štít s klikou
Koule/klika	2750.KD.PZ.NR	vnější štít s pevnou koulí, vnitřní štít s klikou
Rukojeť/klika	2750.BD.PZ.NR	vnější štít s přesazenou koulí (rukojeť), vnitřní štít s klikou

■ Objednací příklad pro sérii 2750

č. artiklu:	2750.	DD.	PZ.	NR	88	
						rozteč
						nerez - ušlechtilá ocel
						pro profilovou vložku
						klika/klika
						série kování

■ Zvláštní provedení pro sérii 2750

- Pro tloušťky dveří větší než 54 mm
- Se zpětnou pružinou (ve vnitřním štítě)

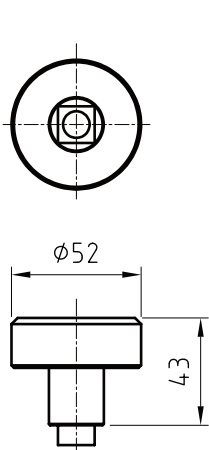


vnější štít

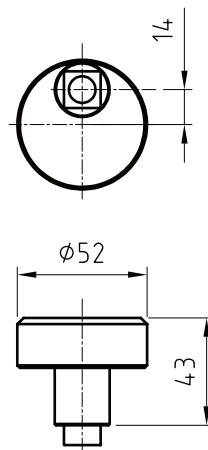
vnitřní štít vnější štít

vnitřní štít

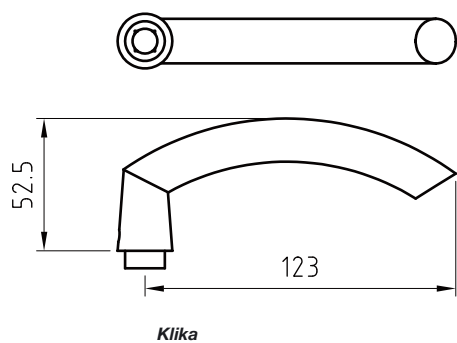
RUKOJETI



Koule centrická



Koule excentrická (madlo)



Klika