



Madlo/klika

Klika/klika

■ Pro tloušťky dveří od 37 – 49 mm a od 64 – 73 mm

Ochranné kování z čistého hliníku odpovídá bezpečnostní třídě 1 dle EN 1906, výška vnějšího štítu volitelná 12 nebo 15 mm, rozteč 72, 85, 88, 90 a 92 mm, kalená ocelová deska v oblasti vložky, madlo přestavitelné vpravo/vlevo. Vč. šroubů (M6) a kolíků pro tloušťky dveří od 37-49 mm a od 64-73 mm.

■ Provedení pro sérii 2850

Klika/klika	2850.DD.PZ.F1.H*.LM**	vnější a vnitřní štít s klikou
Madlo/klika	2850.BD.PZ.F1.H*.LM**	vnější štít s pevným madlem, vnitřní štít s klikou

*) výška štítů v mm: 12, 15

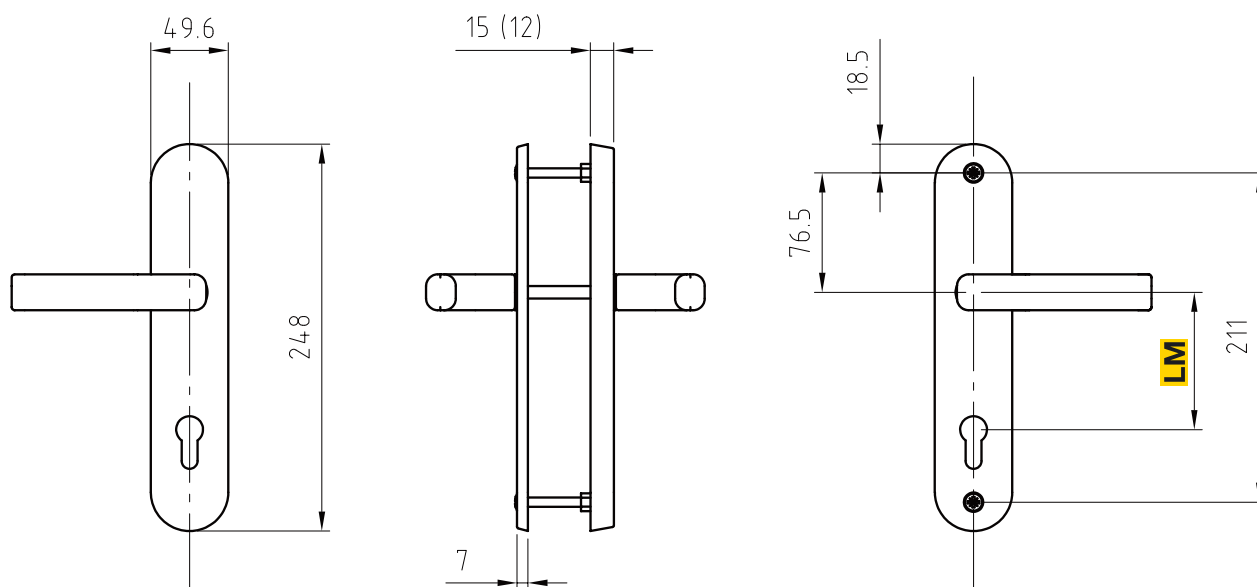
**) rozteč v mm: 72, 85, 88, 90, 92

■ Objednací příklad pro sérii 2850 s výškou štítů 12 mm

č. artiklu:	2850.	DD.	PZ.	F1.	H12.	LM90	
							rozteč
							výška štítu v mm
							hliník
							pro profilovou vložku
							klika/klika
							série kování

■ Zvláštní provedení pro sérii 2850

- Pro tloušťky dveří větší než 73-85 mm



rozteč	72	85	88	90	92
trn	8,0	8,0	8,5	8,0	10,0

Všechny rozměry v mm

RUKOJETI

