



Artikl 2870.BB.F1, rozetová garnitura



Artikl 2850.8.PZ.F1, garnitura vnitřního štítu na vložku

#### ■ Pro tloušťky dveří do 49 mm

Rozetové garnitury a garnitury vnitřního štítu z čistého hliníku se stejným designem klik jako u bezpečnostního a ochranného kování, roteč dle ÖNORM (BB/WC 90 mm, PZ 88 mm), rozety vč. opěrných kotoučů, všechny garnitury jsou dodávány s hranolem kliky 8 mm a vyrovnávacích pouzder.

#### ■ Provedení pro sérii 2870, rozetové garnitury

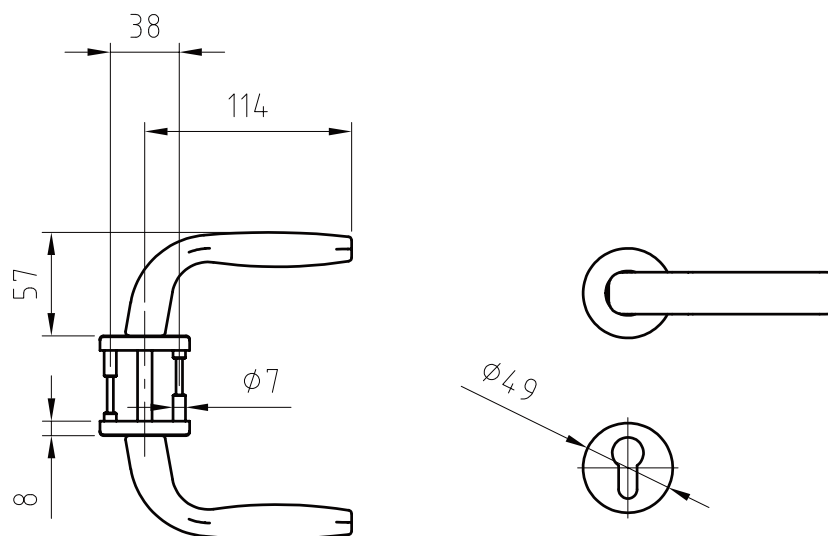
Na klíč BB	<b>2870.BB.F1</b>	vnější a vnitřní rozeta děrována na klíč BB
Na vložku	<b>2870.PZ.F1</b>	vnější a vnitřní rozeta děrována na vložku
Pro WC a koupelny	<b>2870.WC.F1</b>	vnější rozeta s knoflíkem nouzového otevření, vnitřní rozeta s otočným knoflíkem

#### ■ Provedení pro sérii 2850.8, garnitury vnitřních štítů

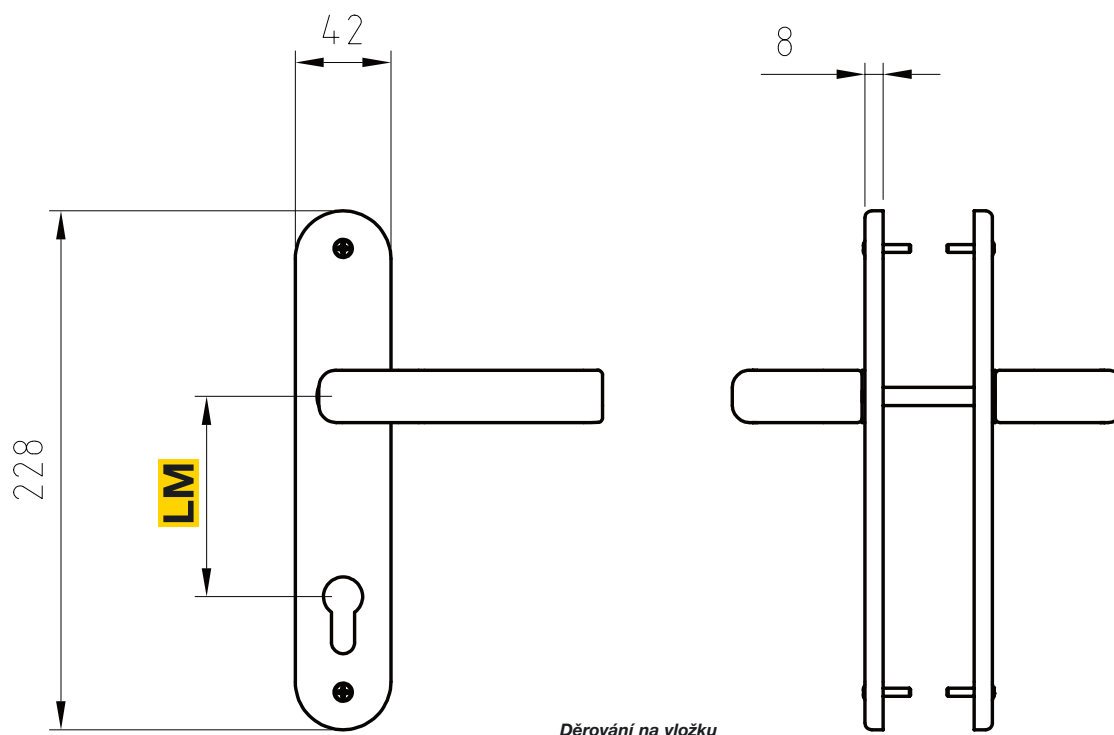
Na klíč BB	<b>2850.8.BB.F1</b>	vnější a vnitřní štít děrován na klíč BB
Na vložku	<b>2850.8.PZ.F1</b>	vnější a vnitřní štít děrován na vložku
Pro WC a koupelny	<b>2850.8.WC.F1</b>	vnější štít s knoflíkem nouzového otevření, vnitřní štít s otočným knoflíkem



## ROZETOVÁ GARNITURA



## GARNITURA VNITŘNÍHO ŠTÍTU



provedení	PZ	BB	WC
rozteč	88	90	90
trn	8,5	8,5	8,5

Všechny rozměry v mm