



Typ 2550.DD.PZ




Typ 2550.KD.PZ



Typ 2550.BD.PZ

■ Pro tloušťky dveří od 39 – 54 mm

Požadavky dle pr EN 1906, klika kovaná, se zpětnou pružinou, kalená ocelová deska v oblasti vložky, přestavitelné vpravo/vlevo, rozteč 72, 85, 88 a 92 mm, 3 upevňovací šrouby M 6 x 100 mm.

Odolnost proti ohni T30 dle ÖNORM 

■ Provedení pro sérii 2550

Klika/klika	2550.DD.PZ.*...	vnější a vnitřní štít s klikou
Koule/klika	2550.KD.PZ.*...	vnější štít s pevnou koulí, vnitřní štít s klikou
Madlo/klika	2550.BD.PZ.*...	vnější štít s pevným madlem, vnitřní štít s klikou

*) Povrchové úpravy: MP = čistá mosaz leštěná, MCH = matný chrom, GCH = leštěný chrom

■ objednávací příklad pro provedení v leštěném chromu

č. artiklu:	2550.	DD.	PZ.	GCH.	88	
						rozteč
						leštěný chrom
						pro profilovou vložku
						klika/klika
						série kování

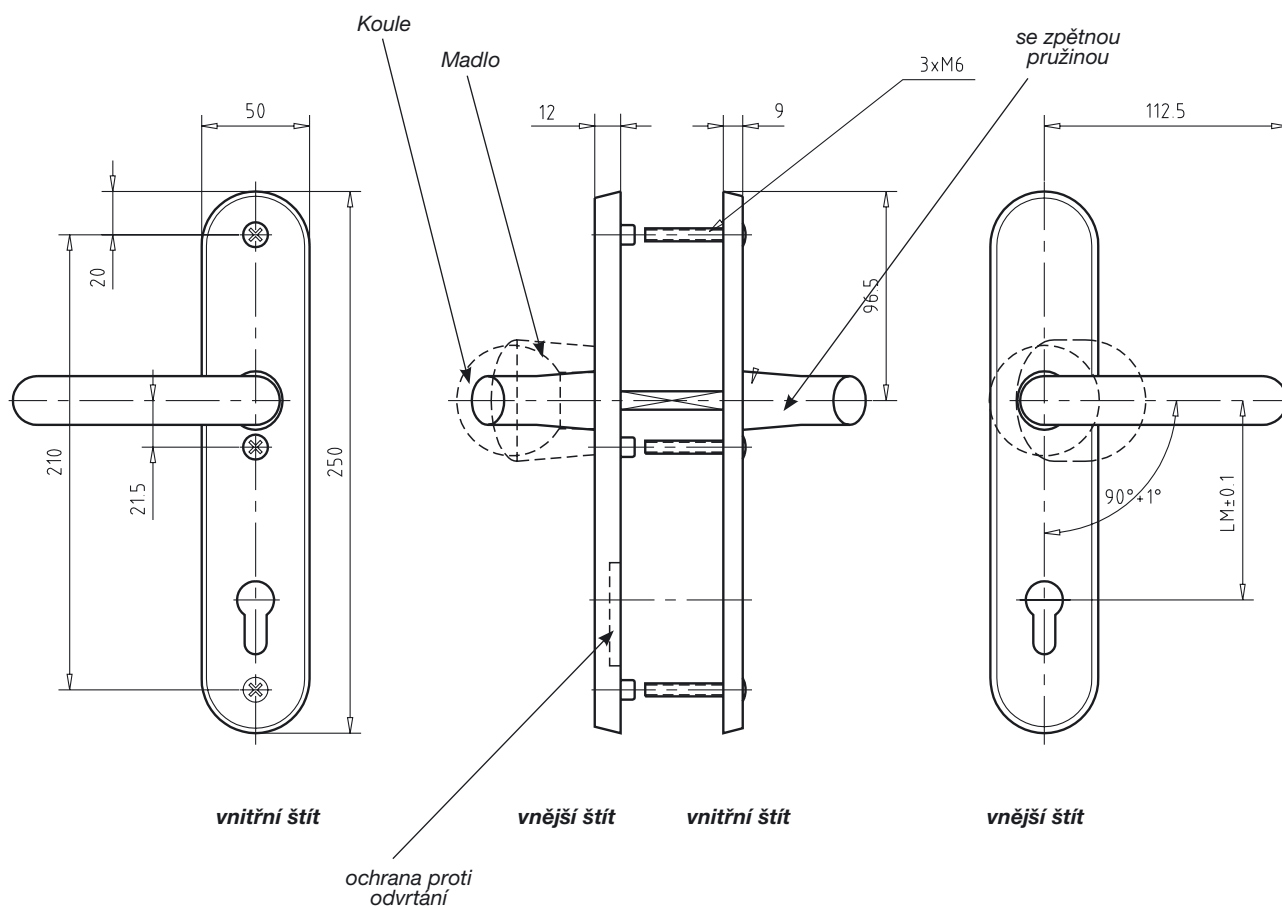
Povrchové úpravy	Rozteč
MP čistá mosaz leštěná	72, 85, 88, 92
MCH matný chrom	72, 85, 88, 92
GCH leštěný chrom	88

■ Zvláštní provedení pro sérii 2550

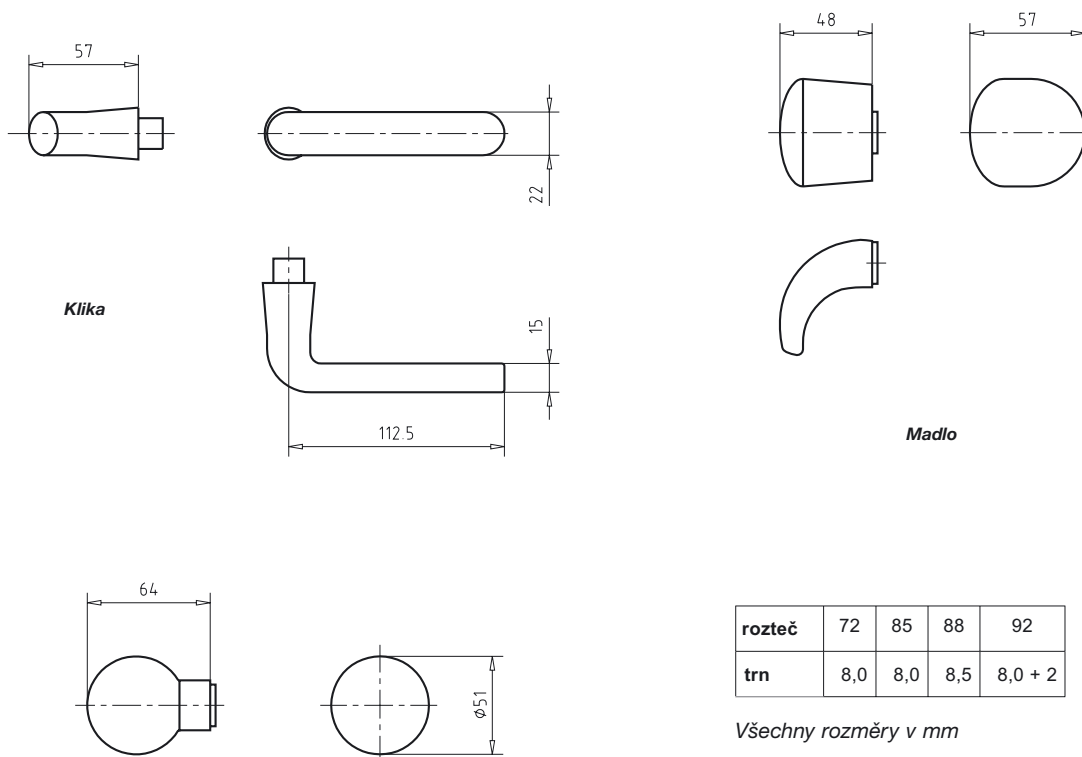
- Pro tloušťku dveří 54 – 69 mm
- Pro tloušťku dveří 69 – 84 mm
- Pro tloušťku dveří větší než 84 mm
- Různé povrchové úpravy vnějšího a vnitřního štítu

Všechny rozměry v mm

Texty pro výběrová řízení LB-H LG č.poz.: **37.6G 02**
37.6G 03



RUKOJETI



rozteč	72	85	88	92
trn	8,0	8,0	8,5	8,0 + 2

Všechny rozměry v mm