

Gege zadlabací zámek 101 „Silencio“



Pro interiérové dveře o hmotnosti do 40 kg

Zadlabací zámek "Silencio" se střílkou z plastické hmoty pro obzvláště tiché zavření dveří.

Materiál střílky odolný proti otřepu a proti UV záření umožňuje nehučené zapadnutí střílky do protiplechu

Provedení: drážkový klíč (KB), WC a koupelny (WC), profilová vložka bez převodu (PZ), střílkový zámek (FA)

Požadavky a rozměry dle Ö-Norm B5350, EN 12209, užitná kategorie 1, třída ochrany 1.

Střílka vpravo/vlevo přestavitelná, 1 západová závora (provedení PZ 2 západová).

Plášť a kryt z ocelového plechu tl. 1,2 mm, ELO pozinkováno

Čelo zámku 250x18x3 mm v dekoračním stříbře (DS), kulaté (R) provedení.



101.KB



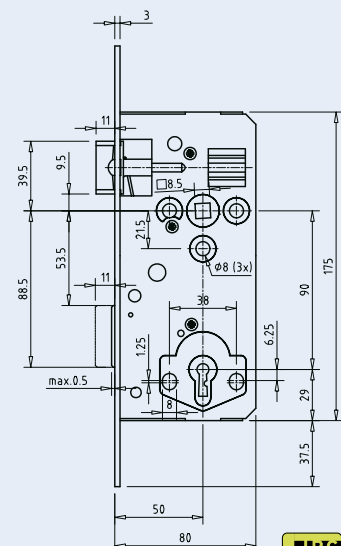
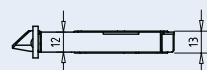
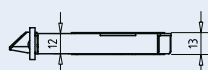
101.WC



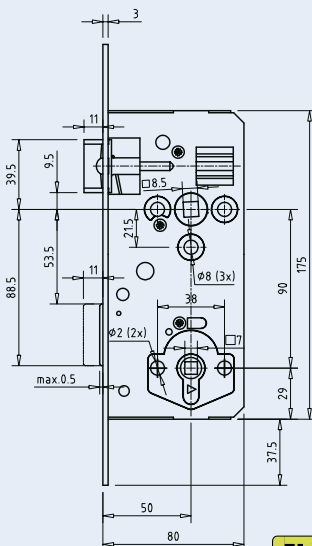
101.PZ

Všechny rozměry jsou v mm

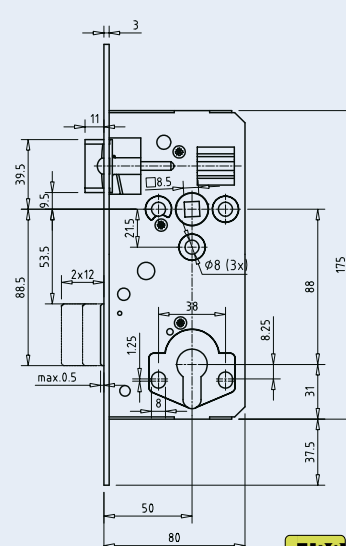
Zobrazení ÖNORM



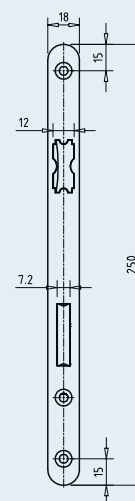
T.4_101KB.jpg



T.4_101WC.jpg



T.4_101PZ.jpg



Číslo materiálu	Provedení	LM	trn H	šířka pláště E	zadní vzdálenost trnu	čelo	povrchová úprava	ořech	převod	odolnost proti ohni
101.KB.R80.DS	drážkový klíč	90	50	80	30	kulaté 250 x 18 x 3	dekor stříbro	8,5	---	---
101.WC.R80.DS	WC	90	50	80	30	kulaté 250 x 18 x 3	dekor stříbro	8,5	---	---
101.PZ.R80.DS	Profilová vložka	88	50	80	30	kulaté 250 x 18 x 3	dekor stříbro	8,5	---	---
101.PZ.R80.LM85.DS	Profilová vložka	85	50	80	30	kulaté 250 x 18 x 3	dekor stříbro	8,5	---	---
101.FA.R80.DS	střelkový zámek	---	50	80	30	kulaté 250 x 18 x 3	dekor stříbro	8,5	---	---
101.PZ.R80.LM90.DS	Profilová vložka	90	50	80	30	kulaté 250 x 18 x 3	dekor stříbro	8,0	---	---

• zvláštní provedení

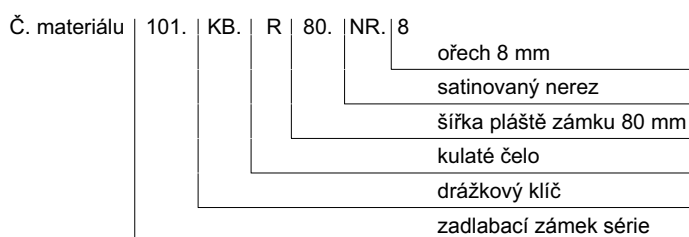
Dodatečné označení povrchu	čelo	Klíče	závora	Střelka
GV žlutě pozinkováno	žlutě pozinkováno	nikl	žlutě pozinkováno	žlutě pozinkováno
NR satinovaný nerez	nerez	nikl	modře pozinkováno	modře pozinkováno

Dodatečné označení mechaniky

8 ořech 8,0 mm

LM 72, osová vzdálenost trnu 50 mm

• objednávací příklad pro zvláštní provedení



• přestavení střelky:

Provádí se prostřednictvím zpětného zatlačení střelky do pláště zámku a následného otočení o 180°. Není zapotřebí žádného nástroje.

