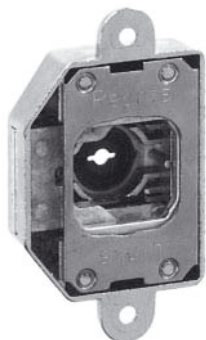
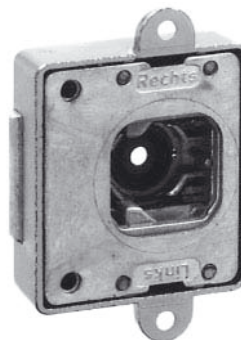


■ Dorazové zámky



Typ 1781



Typ 1881



Typ 7405.40002

■ Střelkové zámky



Typ 1882.30002

■ ASS – dorazové zámky

Plášť zámku z poniklovaného kovu, použitelný jako pravý i levý
Bez uzamykací sady a bez protiplechu

Nábytkové vložky s uzamykací sadou viz str. 11.10 až 11.12

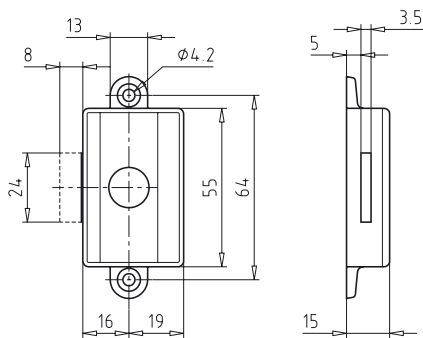
■ ASS – střelkové zámky

Plášť zámku z poniklovaného kovu, použitelný jako pravý i levý, na 1/2 západ(y)
Bez uzamykací sady, vč. 1 ks drobného protiplechu

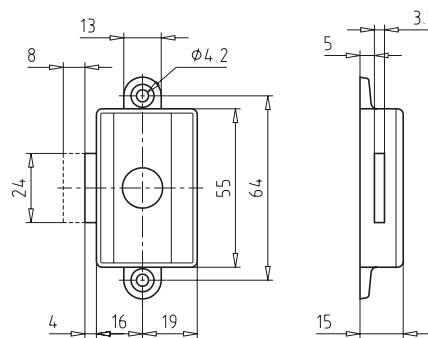
■ Provedení pro ASS – dorazové a střelkové zámky

Lehké provedení	1781.*002	pro nábytkové vložky Ø 18, 22 a 24 mm *) trn = 16, 20, 25 a 30 mm
Těžké provedení	1881.*002	pro nábytkové vložky Ø 18, 22 a 24 mm, s rohovým protiplechem *) trn = 30 a 40 mm
Pro profilové půlvložky	7405.40002	s upevňovacím šroubem na vložku M 5 x 30 mm, trn 40 mm (profilová půlvložka viz str. 2.9)
Střelkový zámeček	1882.30002	pro nábytkové vložky Ø 18, 22 a 24 mm, trn 30 mm

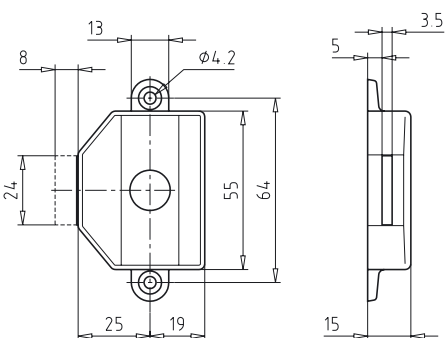
Texty pro výběrová řízení LB-H LG č.poz.: **37.8G 05, 37.8G 06, 37.8G 12**



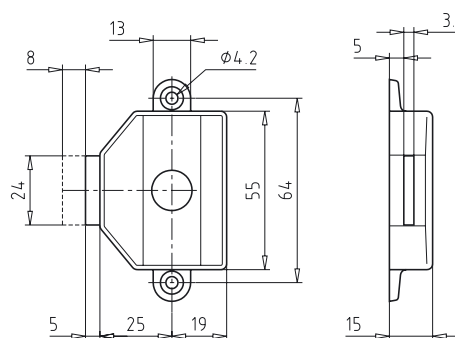
Artikl 1781.16002



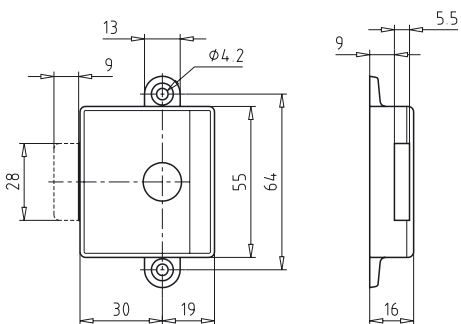
Artikl 1781.20002



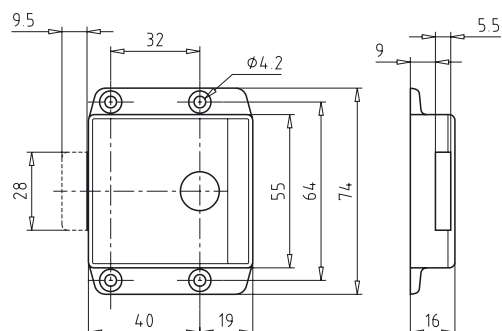
Artikl 1781.25002



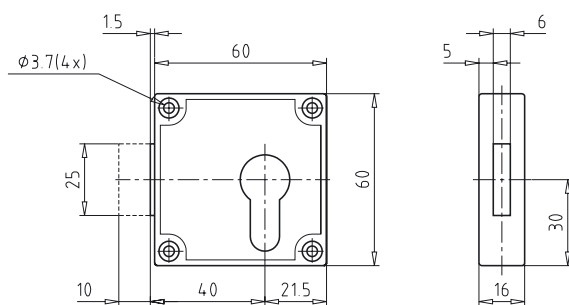
Artikl 1781.30002



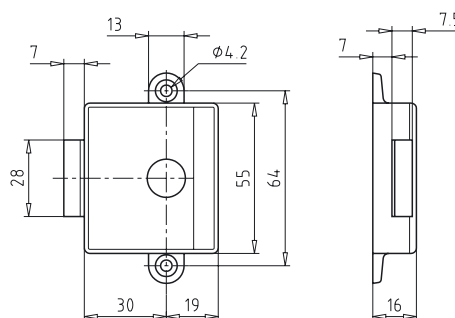
Artikl 1881.30002



Artikl 1881.40002



Artikl 7405.40002



Artikl 1882.30002