

# Gege zadlabací zámek 121

Pro interiérové dveře o hmotnosti do 40 kg

Provedení: profilová vložka bez převodu (PZ), profilová vložka s převodem (WZ)

Požadavky a rozměry dle Ö-Norm B5350, EN 12209, platné pro LM 88 mm, ořech 8,5 mm

Provedení PZ: užitná kategorie 1, třída ochrany 1

Provedení WZ: užitná kategorie 3, třída ochrany 2

Střelka vpravo/vlevo přestavitelná, 2 západová závora.

Plášť a kryt z ocelového plechu tl. 1,2 mm, ELO pozinkováno

Čelo zámku 250 x 18 x 3 mm v dekoračním stříbře (DS), kulaté (R) nebo hranaté (E) provedení.



Provedení WZ: Odolnost prot ohni 30 minut (T30), zkušeno dle Ö-Norm B 3858 s označením CE dle ČSN EN 12209, dodatek ZA



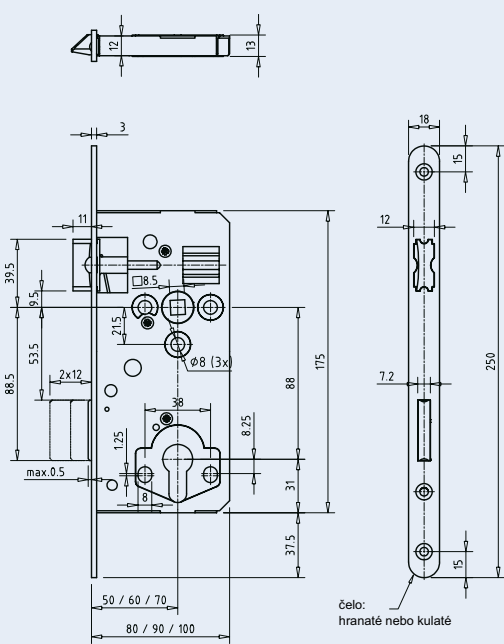
121.PZ



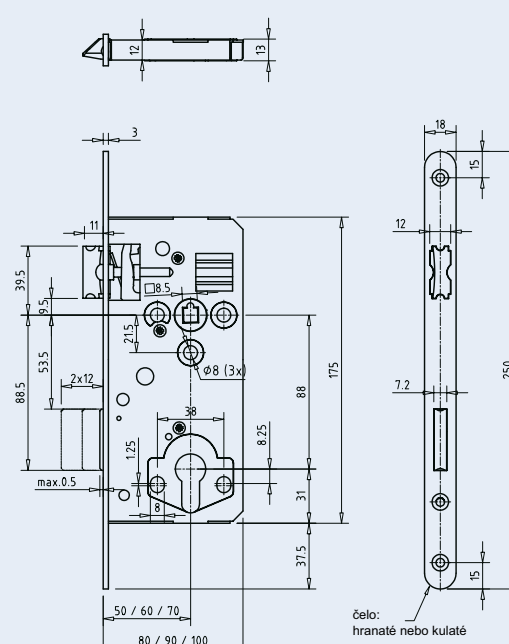
121.WZ

Všechny rozměry jsou v mm

Zobrazení ÖNORM



T.8\_121PZ.jpg



T.8\_121WZ.jpg



| Číslo materiálu       | Provedení        | LM | trn H | šířka pláště E | zadní vzdálenost trnu | čelo                        | povrchová úprava | ořech | převod | odolnost proti ohni |
|-----------------------|------------------|----|-------|----------------|-----------------------|-----------------------------|------------------|-------|--------|---------------------|
| 121.PZ.R(E)80.DS      | Profilová vložka | 88 | 50    | 80             | 30                    | kulaté/hranaté 250 x 18 x 3 | dekor stříbro    | 8,5   | ---    | ---                 |
| 121.PZ.R(E)90.DS      | Profilová vložka | 88 | 60    | 90             | 30                    | kulaté/hranaté 250 x 18 x 3 | dekor stříbro    | 8,5   | ---    | ---                 |
| 121.PZ.R(E)100.DS     | Profilová vložka | 88 | 70    | 100            | 30                    | kulaté/hranaté 250 x 18 x 3 | dekor stříbro    | 8,5   | ---    | ---                 |
| 121.WZ.R(E)80.T0.DS   | Profilová vložka | 88 | 50    | 80             | 30                    | kulaté/hranaté 250 x 18 x 3 | dekor stříbro    | 8,5   | ✓      | ---                 |
| 121.WZ.R(E)80.DS      | Profilová vložka | 88 | 50    | 80             | 30                    | kulaté/hranaté 250 x 18 x 3 | dekor stříbro    | 8,5   | ✓      |                     |
| 121.WZ.R(E)90.DS      | Profilová vložka | 88 | 60    | 90             | 30                    | kulaté/hranaté 250 x 18 x 3 | dekor stříbro    | 8,5   | ✓      |                     |
| 121.WZ.R(E)100.DS     | Profilová vložka | 88 | 70    | 100            | 30                    | kulaté/hranaté 250 x 18 x 3 | dekor stříbro    | 8,5   | ✓      |                     |
| 121.PZ.R(E)80.LM85.DS | Profilová vložka | 85 | 50    | 80             | 30                    | kulaté/hranaté 250 x 18 x 3 | dekor stříbro    | 8,0   | ---    | ---                 |
| 121.PZ.R(E)80.LM90.DS | Profilová vložka | 90 | 50    | 80             | 30                    | kulaté/hranaté 250 x 18 x 3 | dekor stříbro    | 8,0   | ---    | ---                 |
| 121.WZ.R(E)80.LM85.DS | Profilová vložka | 85 | 50    | 80             | 30                    | kulaté/hranaté 250 x 18 x 3 | dekor stříbro    | 8,0   | ✓      |                     |
| 121.WZ.R(E)80.LM90.DS | Profilová vložka | 90 | 50    | 80             | 30                    | kulaté/hranaté 250 x 18 x 3 | dekor stříbro    | 8,0   | ✓      |                     |

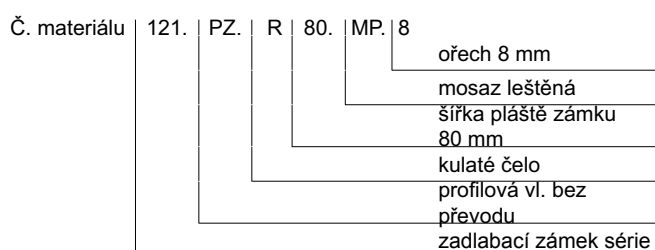
• zvláštní provedení

| Dodatečné označení povrchu | čelo              | Klíče             | závora | Střelka           |
|----------------------------|-------------------|-------------------|--------|-------------------|
| GV                         | žlutě pozinkováno | žlutě pozinkováno | nikl   | žlutě pozinkováno |
| MP                         | mosaz leštěná     | čistá mosaz       | nikl   | žlutě pozinkováno |
| NR                         | satinovaný nerez  | nerez             | nikl   | modře pozinkováno |

Dodatečné označení mechaniky

|          |                         |
|----------|-------------------------|
| 8        | ořech 8,0 mm            |
| 9        | ořech 9,0 mm            |
| PZ/WZ 90 | LM 90 mm                |
| PZ/WZ 85 | LM 85 mm                |
| RZ 90    | kulatá vložka, LM 90 mm |

• objednávací příklad pro zvláštní provedení



• doraz střelky:

Doraz střelky je zabudován do každého zámku s převodem a slouží k tomu, aby střelka při používání nezapadla dovnitř zámku.

• přestavení střelky:

Provádí se prostřednictvím zpětného zatlačení střelky do pláště zámku a následného otočení o 180°. Není zapotřebí žádného nástroje. Při přestavování střelky musí být zámek držen ve směru dolů.

